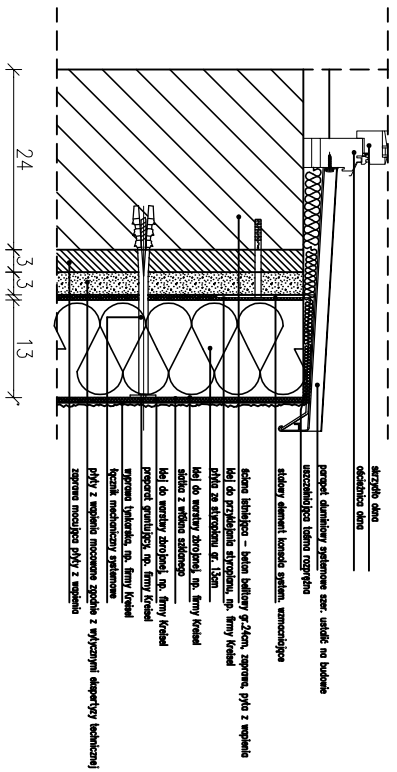


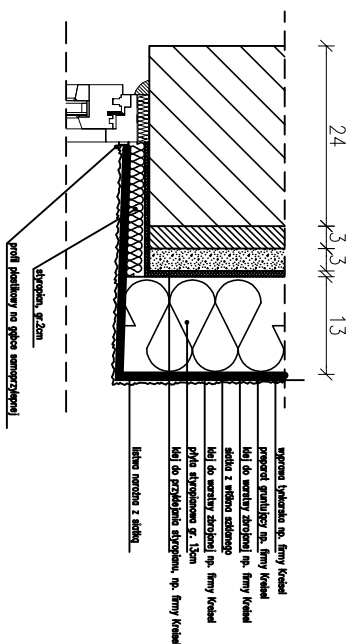
DETAL OBRÓBKI PARAPETU
PRZEKROJ PIONOWY

SYSTEM OCIEPLEŃ GĄBART NA STROPIWIE
SYSTEM NR: FIRMAR-KESSEL



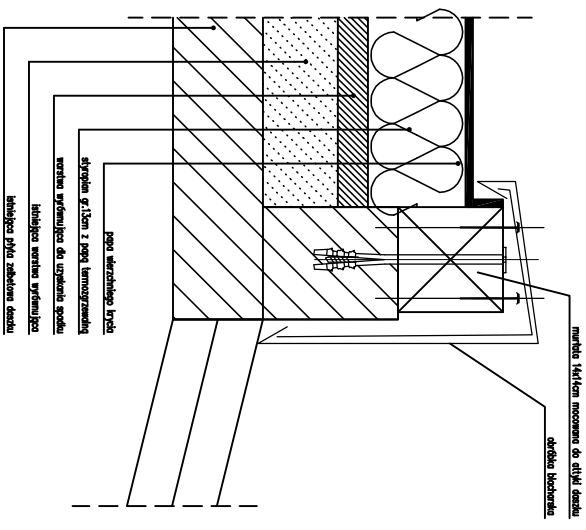
DETAL OCIEPLENIA NADPROŻA OKIENNEGO I DRZWIOWEGO
PRZEKROJ PIONOWY

SYSTEM OCIEPLEŃ GĄBART NA STROPIWIE
SYSTEM NR: FIRMAR-KESSEL



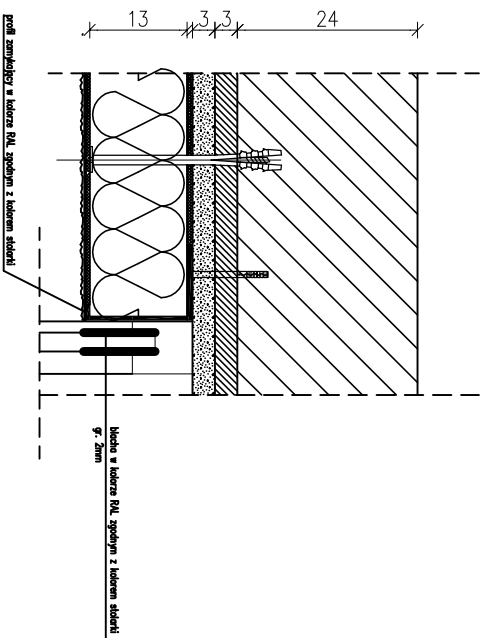
DETAL OCIEPLENIA ZADASZENIA NAD STREFĄ WEJŚCIOWĄ
PRZEKROJ PIONOWY

SYSTEM OCIEPLEŃ GĄBART NA STROPIWIE
SYSTEM NR: FIRMAR-KESSEL



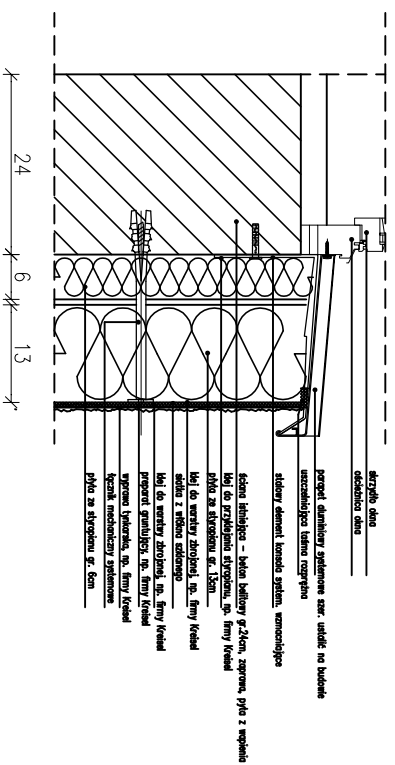
DETAL OCIEPLENIA PRZY KONSTRUKCJI ALUMINIOWEJ WEJŚCIA
PRZEKROJ POZIOMY

SYSTEM OCIEPLEŃ GĄBART NA STROPIWIE
SYSTEM NR: FIRMAR-KESSEL



DETAL OCIEPLENIA ŚCIANY NA ELEWACJI POŁUDNIOWEJ
PRZEKROJ PIONOWY

SYSTEM OCIEPLEŃ GĄBART NA STROPIWIE
SYSTEM NR: FIRMAR-KESSEL



- UWAGA:
1. Wykonanie odpowiedniej spokozi dachu w kierunku gminy surowej (ok. 1,5%)
 2. Usunąć tymczasowe ogradzenie konstrukcyjnego ocieplenia ściany zewnętrznej wraz z wykończeniem
 3. Przed ułożeniem styropianu na dachu należy usunąć warstwę papki termozgrzewalnej

EL-SANIT

EL-SANIT
ul. Niezapominajek 1a/2
30-239 Kraków

kom. 600 923 086
e-mail: o.supepnak@el-sanit.com

UMOWA:
Nr VII/2810/4/10

ZADANIE:
Termomodernizacja budynku Prokuratury Okręgowej w Krakowie przy ul. Mosteńczakowej 2

TYTUŁ:
DETAL

IMIE I NAZWISKO:
NR UPRAWNIENI SPECJALNOŚĆ:
DATA:
01.2014

PROJEKTANT:
ZSŁUCHOWA
Jędrzej Wierczok
Specjalność architektoniczna

BRANŻA:
Architektura

SKALA:
1:5

NR RYSUNKU:
1D

STADIUM:
Projekt Wykonawczy